

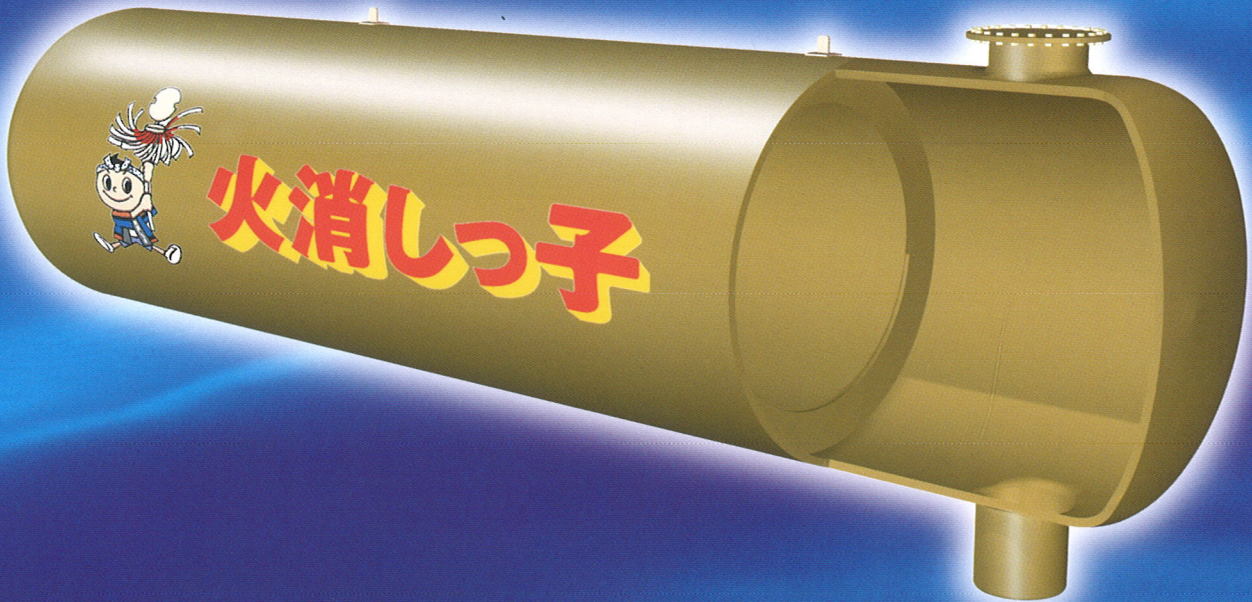
火消しっ子



Hikeshikko SERIES シリーズ

●長男 100m³ ●次男 60m³ ●三男 40m³ ●双子二分割型

高強度FRP



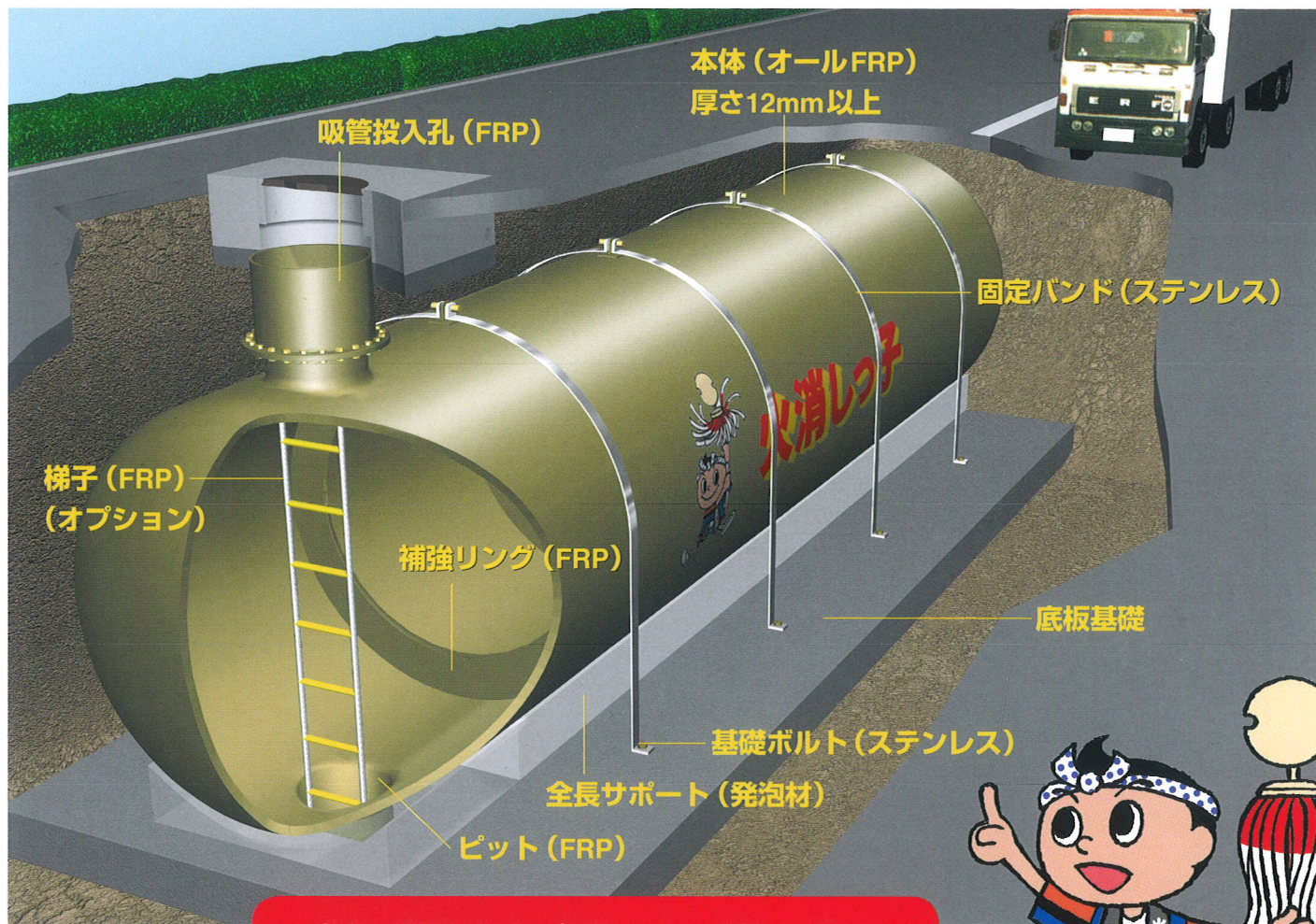
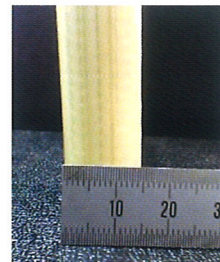
FRP製耐震性貯水槽
FRP製耐震性防火水槽

(財) 日本消防設備安全センター型式認定品

東海容器化工株式会社

耐震性、高耐蝕、長寿命の ニーズに適応。

FRP製耐震性貯水槽・防火水槽は熱硬化性樹脂とガラス繊維などの強化材との組合せによる複合材料です。FRP製品は、**軽い・強い・腐らない**等FRP材料固有の特長を生かし、数多くの実績に伴う高い評価と信頼を得ております。



軟弱地盤に最適!

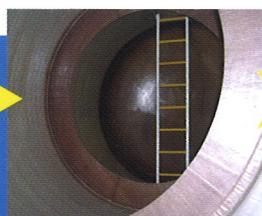
製作工程



1. 直胴の製作



2. 鏡の製作



3. 内部補強リング取付



4. 組立



5. 完成品

一体型

掘削から4日

施工時間 1時間



1. 基礎工事



2. 搬入10トン車(40m³長尺)



3. 製品設置(40m³長尺)



4. 固定バンド取付(40m³長尺)

40m³は短尺でもあります



掘削方法

オープン掘削



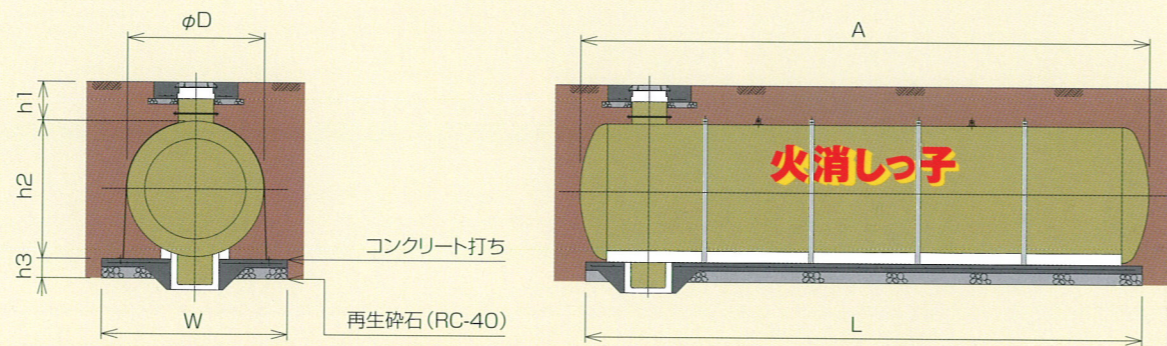
例：100m³

矢板



例：40m³

製品寸法



製品仕様

(単位：mm)

容量	名称	型式記号	製品重量	直径(内径) φD	全長 A	h1	h2	h3	W	L	認定番号	
20m³ 級	耐震性貯水槽	FK-20 - I・II・III	1.6トン	2,400	5,264	700～1,500	2,480	350	3,200	5,050	(財)日本消防設備安全センター認定基準準拠品	
	防火水槽	FKB-20 - I・II・III										
30m³ 級	耐震性貯水槽	FK-30 - I・II・III	2.0トン	2,400	7,564	700～1,500	2,480	350	3,200	7,350	(財)日本消防設備安全センター認定基準準拠品	
	防火水槽	FKB-30 - I・II・III										
40m³	耐震性貯水槽	FK-40 - I・II・III-2	2.5トン	2,400	10,214	700～1,500	2,480	350	3,320	10,000	F耐-11001号	
		防火水槽										FKB-40 - I・II・III
	短尺	耐震性貯水槽	FK-40D - I・II・III	2.7トン	2,800	7,530	700～1,500	2,880	440	3,700	7,400	(財)日本消防設備安全センター認定基準準拠品
		防火水槽	FKB-40D - I・II・III									
60m³ 級	耐震性貯水槽	FK-60 - I・II・III	3.5トン	2,800	10,826	700～1,500	2,880	440	3,700	10,700	F耐-11004号	
80m³ 級	耐震性貯水槽	FK-80 - I・II・III	4.5トン	3,500	9,410	700～1,500	3,580	470	4,400	9,200	(財)日本消防設備安全センター認定基準準拠品	
100m³ 級	耐震性貯水槽	FK-100 - I・II・III	5.0トン	3,500	11,660	700～1,500	3,580	470	4,400	11,450	F耐-11003号	

注記 1. 吸管投入孔は2ヶ所でも製作可能です。2. 内部梯子 (FRP) も取付可能です。3. 表記の掘削寸法は、土かぶり 700mm の場合を示します。

分割型

掘削から4日

施工時間 7時間

2日



1. 基礎工事



2. 小型車搬入
(載せ替え状況)



3. 製品設置



4. 製品設置



5. 固定バンド取付



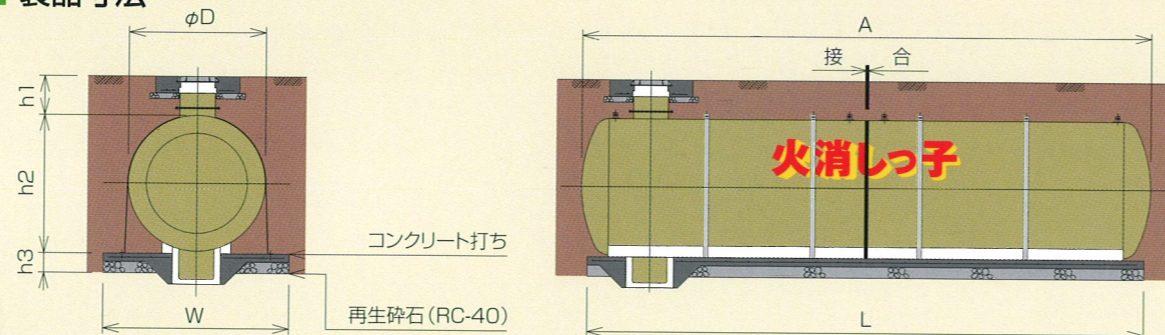
6. 内面接合部FRP積層
により一体構造



7. 埋め戻し転圧



製品寸法



製品仕様

(単位：mm)

容量	名称	型式記号	製品重量	直径(内径) φD	全長 A	h1	h3	W	L	認定番号	
40m³ 長尺	耐震性貯水槽	FK-40 - I・II・III-3	1.3トン ×2	2,400	10,214	700～1,500	2,480	350	3,320	10,000	
	防火水槽	FKB-40 - I・II・III-2									
60m³ 級	耐震性貯水槽	FK-60 - I・II・III-2	1.8トン×2	2,800	10,826	700～1,500	2,880	440	3,700	10,700	F耐-11005号

注記 吸管投入孔はヶ所でも製作可能です。内部梯子 () も取付可能です。表記の掘削寸法は、土かぶりの場合を示します。

火消しっ子なら安心

安い

メンテナンスが不要で補修費がかからない！
経済的な埋設工法で工事費も安い！

強い

火消しっ子は(財)日本消防設備安全センターの耐震設計基準に準拠した設計がされており、充分な安全率を確保し激震にも安心！(本体厚12mm以上で設定)

長寿命

火消しっ子は電気絶縁性にすぐれ電蝕を生ずることはなく、長期埋設による地下水、酸性、アルカリ性、海水に高い耐蝕性をもっています。

軽い

火消しっ子は本体がFRPのみで製作し、鋼を一切使用していないので軽量。重機ハンドリングも容易で安全。

防火水槽の移設が可能!!

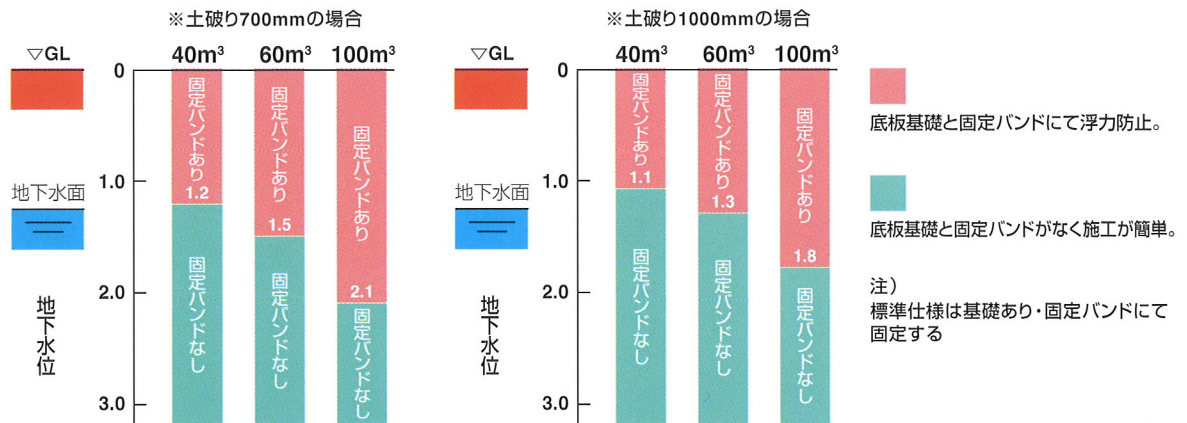


道路拡張における開発行為や、民有地に埋設してある防火水槽の撤去が増加している。火消しっ子なら高い耐蝕性を持つFRP本体とステンレス等の付属品を使用しているため掘り起こしたものをそのまま再利用が可能！

材質別比較表

	製品重量	耐蝕性	耐電蝕	施工性
オールFRP製	40m ³ : 約 2.5 t 60m ³ : 約 3.5 t 100m ³ : 約 5 t	◎ オールFRPの為、長期埋設に十分耐える	◎ 電気絶縁体の為、迷走電流による電蝕なし!	◎ 軽いのでクレーンが小さい為、据付1時間
鋼製	40m ³ : 約 6 t 60m ³ : 約 10 t 100m ³ : 約 20 t	○ 長期埋設の場合、腐蝕する可能性がある	○ 埋設環境により、十分な電触対策が必要	○ 重いのでクレーンが大きい。
コンクリート製	40m ³ : 約 35 t 60m ³ : 約 50 t 100m ³ : 約 80 t	○ 埋設環境により、劣化する場合があります	◎ 特に心配なし	△ 重いのでクレーンが大きい。広い場所が必要

地下水位による浮上防止対策



I型・II型・III型ってなに?

	耐震性貯水槽	防火水槽
I型	荷重 (1 ton/m ² 以下) 公園、宅地など自動車の進入のおそれのない場所	荷重 (1 ton/m ² 以下) 公園、宅地など自動車の進入のおそれのない場所
II型	輪荷重 20 ton 以下	輪荷重 20 ton 以下
III型	輪荷重 25 ton 以下	輪荷重 25 ton 以下